



Made in Germany

# NEUHEITEN

## Spielwarenmesse 2020

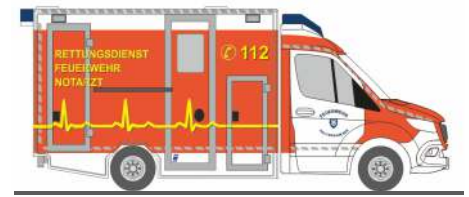


RIETZEAUTOMODELLE

AUTOMODELLE  
IN PERFEKTION



# NEUHEITEN Spielwarenmesse 2020



GSF RTW ´18  
„FW Haltern am See“  
76220 | 1:87 | D | 22,90 €



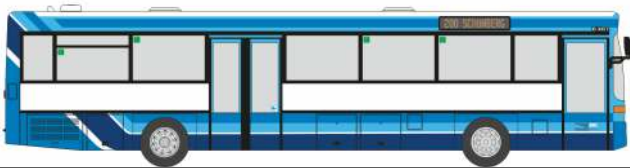
GSF RTW ´18  
„FW Ahlen“  
76222 | 1:87 | D | 22,90 €



GSF RTW ´18  
„FW Monheim“  
76223 | 1:87 | D | 22,90 €



GFS RTW ´18  
„FW Plettenberg“  
76221 | 1:87 | D | 22,90 €



MERCEDES-BENZ O 407  
„Verkehrsbetriebe Kreis Plön“  
77303 | 1:87 | D | 32,90 €



MERCEDES-BENZ O 407  
„Regiobus Stuttgart“  
77304 | 1:87 | D | 32,90 €



MERCEDES-BENZ O 407  
„VU Untermain“  
77305 | 1:87 | D | 32,90 €



MERCEDES-BENZ O 407  
„Regionalverkehr Erzgebirge“  
77306 | 1:87 | D | 32,90 €



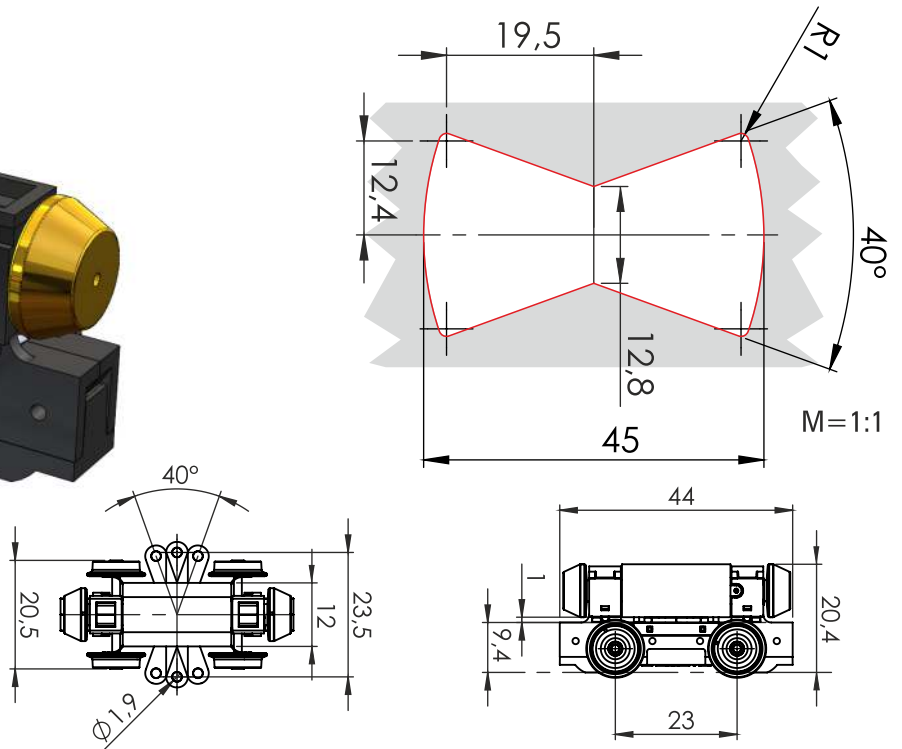
SOLARIS Urbino 18 ´19  
„Bogestra“  
77500 | 1:87 | D | 38,90 €



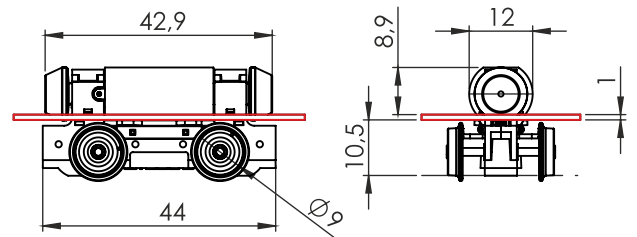
SOLARIS Urbino 18 '19  
 „Postauto“  
 77501 | 1:87 | CH | 38,90 €



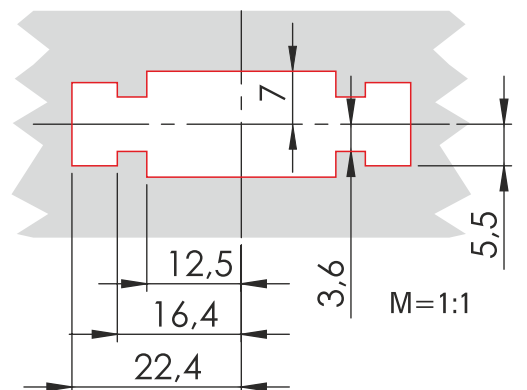
Universalantrieb - Drehgestell  
 mit Drehgestellbalken, Motor 12V=  
 4 Räder angetrieben und stromführend  
**Achsstand 23 mm**, Raddurchmesser 9,0 mm  
 Vollrad ohne Haftreifen  
 70808 | HO | 49,90 €  
 70809 | H0m | 49,90 €



Universalantrieb - Festeinbau  
 Motor 12V=  
 4 Räder angetrieben und stromführend  
**Achsstand 23 mm**, Raddurchmesser 9,0 mm  
 Vollrad ohne Haftreifen  
 70810 | HO | 49,90 €  
 70811 | H0m | 49,90 €



Universalantrieb - Festeinbau  
 Motor 12V=  
 4 Räder angetrieben und stromführend  
**Achsstand 30,5 mm**, Raddurchmesser 9,0 mm  
 Vollrad ohne Haftreifen  
 70812 | HO | 49,90 €  
 70813 | H0m | 49,90 €





**Lieferbar ab  
4. Quartal 2020**



STADLER / SIEMENS BR 483 (2-teilig)  
„S-Bahn Berlin“  
Fahrmodell H0 analog | 1:87 | D | 299,90 €  
S11000 | Wagenummer 483 001 | S41 Ring

STADLER / SIEMENS BR 484 (4-teilig)  
„S-Bahn Berlin“  
Fahrmodell H0 analog | 1:87 | D | 399,90 €  
S11001 | Wagenummer 484 001 | S42 Ring



SIEMENS G1 U-Bahn  
„VAG Nürnberg“  
Fahrmodell H0 analog | 1:87 | D | 399,90 €

U10003 | Wagenummer 413-416 | U1 Langwasser Süd | Kurs 122



Rietze GmbH & Co. KG  
In der Herrnau 1 • 90518 Altdorf  
Tel.: 09187/9600 • Fax: 09187/96030  
eMail: info@rietze.de • www.rietze.de



**Hinweis**

Änderungen von Modellen, Farben und Beschriftungen behalten wir uns vor. Die Urheberrechte an diesen Modellen und der Bezeichnung "Rietze" liegen ausschließlich bei der Firma Rietze GmbH & Co. KG. Jegliche Nachbildung eines Rietze Modells, sei es auch mittels eines anderen Herstellungsverfahrens, zu anderen Ausmaßen, Farben und mit anderen Beschriftungen, sowie die tatsächliche Verbreitung solcher Nachbildungen ist verboten und wird im Falle eines Verstoßes straf- und zivilrechtlich verfolgt. Wer Rietze Modelle im geschäftlichen Verkehr lackiert, bemalt, beklebt oder in sonstiger Weise in Gestalt, Farbe, Beschriftung und/oder Form verändert, wird wegen Urheberrechts-, Markenrechts- Wettbewerbsverletzung in Anspruch genommen. Beachten Sie bitte, dass die Großzahl unserer Busmodelle und viele Bedruckungsvarianten der PKW-Modelle nur in einer einmaligen Auflage gefertigt werden. Die Auslieferungstermine erfahren sie auf unserer Webseite.

Besuchen Sie unseren Werksverkauf in 90518 Altdorf, In der Herrnau 1, Mo-Do: 08.00-12.00 und 12.30-15.30 Uhr, Fr: 08.00-12.00 Uhr. Einen Anfahrtsplan finden Sie auf unserer Webseite [www.rietze.de](http://www.rietze.de).

Alle Preise inkl. 19% MwSt.